



**WARMLY YOURS**  
MAKING COMFORT EASY

2 Corporate Drive  
Long Grove, IL 60047  
Ph. (800) 875-5285 Fax (800) 408-1100  
Web. [www.WarmlyYours.com](http://www.WarmlyYours.com)

## **SCE-120 USER MANUAL**

Dear Customer,

Thank you for purchasing your radiant heating control from WarmlyYours. The User Manual for this control is attached. The instructions for this control are attached. WarmlyYours is dedicated to making comfort easy and we continually strive to provide our customers with the best controls in the industry.

WarmlyYours sells this product under part number SCE-120. The control's manufacturer identifies this same part with the model number of ETO2 in all the documentation provided with the control.

If you have any technical questions related to this control or the installation of any of our radiant heating systems, please call our 24/7 installation team at (800) 875-5285 or visit our website at [www.WarmlyYours.com](http://www.WarmlyYours.com).

WarmlyYours  
Technical Team

10292 8/10



## Type ETO2 Controller for ice and snow melting



English	page 2
Deutsch	page 14
Polski	page 26
<i>Русский</i>	page 38

**CONTENTS**

Glossary . . . . .	Page	2
Introduction . . . . .	Page	3
Startup . . . . .	Page	4
Operation . . . . .	Page	6
Main menu . . . . .	Page	6
Display texts . . . . .	Page	7
Application info . . . . .	Page	8
Settings . . . . .	Page	9
Factory settings . . . . .	Page	13
Illustrations . . . . .	Page	50

**GLOSSARY**

Zone 1, 2:	Independent heating zones in which ice and snow can be melted.
Encoder button:	Button which can be turned or pressed to easily configure the settings.
ETOG:	Embedded sensor for detecting moisture and temperature.
ETOR:	Gutter sensor for detecting moisture.
ETF:	Outdoor sensor for detecting temperature.
Y/Δ:	2-stage control of electric heating systems.
Afterheat:	The heat provided by the system for a specified length of time after the moisture/temperature signal has been eliminated by a heating cycle.

## **INTRODUCTION**

Type ETO2 is an electronic controller for fully automatic, economical ice and snow melting on outdoor areas and in gutters. Ice forms due to a combination of low temperature and moisture. ETO2 detects both temperature and moisture and the heating system will only be activated if a possibility of snow or ice is indicated by both parameters.

An easily operated encoder button and backlit graphic display ensure quick and easy configuration and simple indication of temperature, status, etc.

ETO2 is suitable for controlling electric heating cables in 1 or 2 zones. It also features 2-stage output control.

In addition, the unit is suitable for controlling water-based heating systems, pumps and mixing valves.

## STARTUP

SELECT SCALE:
<b>CELCIUS</b>
FAHRENHEIT

When ETO2 is switched on for the first time, Celsius or Fahrenheit must be selected. Turn the encoder button until the required temperature scale is highlighted. Then OK the selection by pressing the encoder button.

SENSOR 1:
<b>ETOG</b>
ETOR

SENSOR 1 is shown on the display, allowing the type of sensor connected for input 1 to be selected:

ETOG : embedded sensor

ETOR : Gutter sensor + outdoor sensor

Then OK the selection by pressing the encoder button.

SENSOR 2:
<b>OFF</b>
ETOG

SENSOR 2 is then shown on the display, allowing the type of sensor connected for input 2 to be selected. If none sensor is connected for input 2, OFF must be selected.

OUTDOOR SENSOR:
<b>OFF</b>
ETF

Select if outdoor sensor ETF is connected terminals 31-32.  
If none sensor ETF is connected, OFF must be selected. Press encoder button for OK.

APPLICATION:
<b>ELECTRIC 1-ZONE</b>
ELECTRIC 2-ZONE
ELECTRIC 2-STEP
WATER BASED

Select the application type by turning the encoder button and pressing OK.  
ELECTRIC 1-ZONE : 1 zone electric heating control.  
ELECTRIC 2-ZONE : 2 zones individual electrical heating control.  
ELECTRIC 2-STEP : 2 stage electric heating control (Y/Δ) for 1 zone  
WATERBASED : 1 zone waterbased heating control

Select the appropriate option and press OK. The system is now set up and will begin operating fully automatically in accordance with the pre-configured standard program, see **FACTORY SETTINGS**. Alternative settings can also be made, see **SETTINGS**.

ZONE 1 HEAT	OFF
ZONE 2 HEAT	OFF
AFTERRUN 1	0.00
AFTERRUN 2	0.00
STANDBY	OFF

Status and afterheat data for zones 1 and 2 are now shown on the display.

## OPERATION

ETO2 is equipped with an easily operated encoder button (turn and press) and a display which describes the current situation. The display is backlit and is illuminated by pressing the encoder button (OK). The illumination is automatically switched off after 30 seconds.

Press the encoder button and the main menu will be shown on the display.

Turn the button to scroll through the options. Not all the options are shown on the display at once, but they can be accessed by turning the encoder button.

Press OK to select a highlighted option.

## MAIN MENU

ZONE 1	OFF
ZONE 2	OFF
SENSOR 1	##.##°C
SENSOR 2	##.##°C
MOIST 1	NO
MOIST 2	NO
OUT. TEMP	##.##°C
SUPPLY W.	##.##°C
RETURN W.	##.##°C
ALARM	NO
SHOW INFO	
SETUP	
EXIT	

**DISPLAY TEXTS**

<b>ZONE 1</b>	<b>OFF</b>	Heating zone 1 active (ON) or inactive (OFF)
<b>ZONE 2</b>	<b>OFF</b>	Heating zone 2 active (ON) or inactive (OFF)
<b>SENSOR 1</b>	<b>##.##°C</b>	Sensor 1 temperature, only with ETOG sensor
<b>SENSOR 2</b>	<b>##.##°C</b>	Sensor 2 temperature, only with ETOG sensor
<b>MOIST 1</b>	<b>NO</b>	Sensor 1 moisture
<b>MOIST 2</b>	<b>NO</b>	Sensor 2 moisture
<b>OUT TEMP</b>	<b>##.##°C</b>	Outdoor temperature, ETF
<b>SUPPLY W.</b>	<b>##.##°C</b>	Supply water temperature, only waterbased application
<b>RETURN W.</b>	<b>##.##°C</b>	Return water temperature, only waterbased application
<b>ALARM</b>	<b>NO</b>	Fault message, fault type will be displayed. Red LED on front of unit will flash.



**APPLICATION INFO****SHOW INFO**

**APP:** E. 1-ZONE Application type: electric or water-based heating

**SW VERSION** 1.00 Software version

**SENSOR 1** ETOG Sensor type, sensor 1

**SENSOR 2** OFF Sensor type, sensor 2

**SENSOR ETF** OFF ETF sensor connected

**EXIT** Return to main menu

## SETTINGS

Please note that incorrect sensor setup may lead to poor or lacking ice and snow melting.

Press OK and a submenu will be shown on the display.

Select the parameter to be set and press OK.

### SETUP

**FORCE HEAT**    **OFF**

Manual start of forced heat. Press OK and select ON to start Forced heat. ETO2 controller will heat in the pre-programmed afterrun time, see AFTERRUN 1 and 2.

**SELECT SCALE**    **C**

Whether temperature is to be displayed in Celsius (C) or Fahrenheit (F) can be selected here. Select the required scale and press OK. Press OK to return to the SETUP menu.

**SET TEMP 1      3.0C**

Set temperature to Zone 1 : The maximum temperature at which ice and snow should be melted can be set here. Set the required temperature and press OK.

**SET TEMP 2      3.0C**

Set temperature to Zone 2 : The maximum temperature at which ice and snow should be melted. Set the required temperature and press OK.

**AFTERRUN 1      2:0**

Afterrun time Zone 1 : An afterheat duration of between 0 and 18 hours can be set here. The system will continue to provide heat for the specified time after the moisture/temperature signal has been eliminated by a heating cycle. Use the encoder button to set the required afterrun time and press OK.

**AFTERRUN 2      2:0**

Afterrun time Zone 2 : An afterheat duration of between 0 and 18 hours can be set here. Use the encoder button to set the required afterrun time and press OK.

**OFFSET T1      0.0C**

Zone 1 temperature can be calibrated here. The temperature recorded by the ETOG sensor can be adjusted so that the exact temperature is displayed on ETO2. Measure the temperature beside the sensor using a thermometer. Adjust the necessary offset using the encoder button. Press OK.

**OFFSET T2** 0.0C

Zone 2 temperature can be calibrated in the same way here. Adjust the necessary offset using the encoder button and press OK.

**OFFSET OUT.** 0.0C

Outdoor temperature can be calibrated here. The temperature recorded by the ETF outdoor sensor can be adjusted so that the exact temperature is displayed on ETO2. Measure the temperature beside the sensor using a thermometer. Adjust the necessary offset using the encoder button. Press OK.

**MIN WATER** 5.0C

The minimum return water temperature can be set here. Set the required minimum temperature and press OK.  
This menu option is only available when water-based heating is used.

**MAX WATER** 55.0C

The maximum supply water temperature can be set here. Set the required maximum temperature and press OK.  
This menu option is only available when water-based heating is used.

**SENSORHEAT** OFF

In special options or extreme cold weather the sensor heat can be elected on continuously. Select ON and press OK.

**MOIST OFF**

The moist control on sensor can switch off here. The thermostat will only control by the set temperature, see SET TEMP. Select OFF for switch off the moist control and press OK.

**FACTORY RESET**

All ETO2 factory settings can be restored here. Selecting this option deletes all customised settings.

**REINSTALL**REINSTALL  
PASSWORD

XXXX

Whether setup failure in startup menu, or new hardware connection has been done, The primare setup must be changed in STARTUP menu. Select PASSWORD and turn the encoder button to the factory code (1202) The controller will then return to the startup menu, see STARTUP.

**EXIT**

Select this option and press OK to return to the main menu.

**FACTORY SETTINGS**

<b>SETUP</b>	<b>FACTORY SETTINGS</b>	<b>OWN SETTINGS</b>
Application	Electric	
Zone 1	ETOG	
Zone 2	OFF	
Select scale	Celsius	
Afterheat time Zone 1	2.00 hours	
Afterheat time Zone 2	2.00 hours	
Temp. offset Zone 1	0.0°C	
Temp. offset Zone 2	0.0°C	
Temp. offset ETF	0.0°C	
Set temperature	3.0°C	
Min. water temperature	5°C	
Max. water temperature	55°C	

**INHALT**

Wortliste . . . . .	Seite 14
Einführung . . . . .	Seite 15
Inbetriebnahme . . . . .	Seite 16
Betrieb . . . . .	Seite 18
Hauptmenü . . . . .	Seite 18
Displaytexte . . . . .	Seite 19
Anwendungsinformation . . . . .	Seite 20
Einstellungen . . . . .	Seite 21
Werkseinstellungen . . . . .	Seite 25
Abbildungen . . . . .	Seite 50

**WORTLISTE**

Zone 1, 2:	Unabhängige Heizzonen, in welchen Eis und Schnee geschmolzen werden soll.
Drehcodierschalter:	Dreh- und Druckknopf zum einfachen Konfigurieren der Einstellungen.
ETOG:	Eingegossener Fühler zur Erfassung von Feuchtigkeit und Temperatur.
ETOR:	Dachrinnenfühler zur Erfassung von Feuchtigkeit
ETF:	Außenfühler zur Temperaturerfassung.
Y/Δ:	2-Stufen-Regelung der Elektroheizung.
Nachheizung:	Der von der Anlage für eine vorgegebene Dauer verlängerte Heizvorgang, nach dem das Feuchtigkeits-/Temperatursignal während eines Heizvorgangs verschwindet.

## EINFÜHRUNG

Typ ETO2 ist ein elektronischer Regler zur vollautomatischen, wirtschaftlichen Eis- und Schneeschmelze in Außenbereichen und Dachrinnen. Eis bildet sich bei einer bestimmten Konstellation von niedriger Temperatur und Feuchtigkeit. ETO2 erfasst sowohl die Temperatur als auch die Feuchtigkeit, und die Heizanlage wird nur, wenn durch beide Parameter ein mögliches Vorkommen von Schnee oder Eis angezeigt wird, aktiviert.

Ein einfach bedienbarer Drehcodierschalter und ein hinterleuchtetes Display gewährleisten eine schnelle und problemlose Konfiguration und die simple Anzeige von Temperatur, Betriebszustand, usw.

ETO2 eignet sich zur Steuerung von elektrischen Heizkabeln in 1 oder 2 Zonen. Auch eine 2-Stufen-Ausgangsregelung zählt zu den Vorzügen.

Darüber hinaus ist die Einheit auch zur Regelung von wasserbasierten Heizanlagen, Pumpen und Mischventilen anwendbar.



## INBETRIEBNAHME

SELECT SCALE:
<b>CELCIUS</b>
FAHRENHEIT

Beim erstmaligen Einschalten von ETO2 muss Celsius oder Fahrenheit gewählt werden. Den Drehcodierschalter drehen, bis die gewünschte Temperaturskala farblich hervorgehoben wird. Den Drehcodierschalter drücken um die Einstellung zu bestätigen.

SENSOR 1:
<b>ETOG</b>
ETOR

Am Display wird SENSOR 1 angezeigt, wonach der an Eingang 1 angeschlossene Fühlertyp eingestellt werden kann:

ETOG: eingegossener Fühler

ETOR: Dachrinnenfühler + Außenfühler

Den Drehcodierschalter drücken um die Einstellung zu bestätigen.

SENSOR 2:
<b>OFF</b>
ETOG

Am Display wird jetzt SENSOR 2 angezeigt, wonach der an Eingang 2 angeschlossene Fühlertyp eingestellt werden kann. Ist kein Fühler an Eingang 2 angeschlossen, ist OFF einzustellen.

<b>OUTDOOR SENSOR:</b>
<b>OFF</b>
ETF

Einzustellen, wenn Außenfühler ETF an die Klemmen 31-32 angeschlossen ist. Ist kein ETF-Fühler angeschlossen, ist OFF einzustellen. Den Drehcodierschalter zur Bestätigung drücken.

<b>APPLICATION:</b>
<b>ELECTRIC 1-ZONE</b>
ELECTRIC 2-ZONE
ELECTRIC 2-STEP
WATER BASED

Den Drehcodierschalter auf den gewünschten Anwendungstyp drehen und durch Drücken bestätigen.

ELECTRIC 1-ZONE: 1-Zonen-Elektroheizungsregelung.

ELECTRIC 2-ZONE: Individuelle 2-Zonen-Elektroheizungsregelung.

ELECTRIC 2-STEP: 2-Stufen-Elektroheizungsregelung (Y/Δ) für 1 Zone

WATERBASED: Wasserbasierte 1-Zonen-Heizungsregelung

Die zutreffende Option wählen und durch Drücken bestätigen. Die Anlage ist jetzt eingestellt und beginnt den vollautomatischen Betrieb gemäß dem vorkonfigurierten Standardprogramm, siehe WERKSEINSTELLUNGEN. Alternative Einstellungen können ebenfalls vorgenommen werden, siehe EINSTELLUNGEN.

<b>ZONE 1 HEAT</b>	<b>OFF</b>
<b>ZONE 2 HEAT</b>	<b>OFF</b>
<b>AFTERRUN 1</b>	<b>0.00</b>
<b>AFTERRUN 2</b>	<b>0.00</b>
<b>STANDBY</b>	<b>OFF</b>

Betriebszustand und Nachheizungsdaten für die Zonen 1 und 2 werden jetzt am Display angezeigt.

## BETRIEB

ETO2 ist mit einem einfach bedienbaren Drehcodierschalter (Dreh- und Druckknopf) und einem die aktuelle Situation anzeigenden Display ausgestattet. Das Display ist hinterleuchtet und wird durch Drücken des Drehcodierschalters aktiviert. Das Schirmbild erlischt automatisch nach 30 Sekunden.

Den Drehcodierschalter drücken um das Hauptmenü am Display anzuzeigen.

Den Knopf drehen um die Optionen durchzuscrollen. Nicht alle Optionen werden gleichzeitig angezeigt, sind aber durch Drehen des Drehcodierschalters zugänglich.

Die Auswahl einer farblich hervorgehobenen Option zur Bestätigung drücken.

## HAUPTMENÜ

ZONE 1	OFF
ZONE 2	OFF
SENSOR 1	##.##°C
SENSOR 2	##.##°C
MOIST 1	NO
MOIST 2	NO
OUT. TEMP	##.##°C
SUPPLY W.	##.##°C
RETURN W.	##.##°C
ALARM	NO
SHOW INFO	
SETUP	
EXIT	

**DISPLAYTEXTE**

<b>ZONE 1</b>	<b>OFF</b>	Heizzone 1 aktiv (ON) oder inaktiv (OFF)
<b>ZONE 2</b>	<b>OFF</b>	Heizzone 2 aktiv (ON) oder inaktiv (OFF)
<b>SENSOR 1</b>	<b>##.##°C</b>	Fühler-1-Temperatur, nur mit ETOG-Fühler
<b>SENSOR 2</b>	<b>##.##°C</b>	Fühler-2-Temperatur, nur mit ETOG-Fühler
<b>MOIST 1</b>	<b>NO</b>	Fühler-1-Feuchtigkeit
<b>MOIST 2</b>	<b>NO</b>	Fühler-2-Feuchtigkeit
<b>OUT TEMP</b>	<b>##.##°C</b>	Außentemperaturfühler, ETF
<b>SUPPLY W.</b>	<b>##.##°C</b>	Vorlauftemperatur, nur wasserbasierte Anwendung
<b>RETURN W.</b>	<b>##.##°C</b>	Rücklauftemperatur, nur wasserbasierte Anwendung
<b>ALARM</b>	<b>NO</b>	Störmeldung, Fehlertyp wird angezeigt Rote LED auf der Front blinkt.

**ANWENDUNGSINFORMATION****SHOW INFO**

**APP:** E. 1-ZONE Anwendungstyp: Elektrische oder wasserbasierte Heizung

**SW VERSION** 1.00 Softwareversion

**SENSOR 1** ETOG Fühlertyp, Fühler 1

**SENSOR 2** OFF Fühlertyp, Fühler 2

**SENSOR ETF** OFF ETF-Fühler angeschlossen

**EXIT** Rückkehr zum Hauptmenü

## EINSTELLUNGEN

Bitte beachten, dass fehlerhafte Fühlereinstellung zu unzureichender oder fehlender Eis- und Schneeschmelze führen kann.

Den Drehcodierschalter drücken um ein Untermenü am Display anzuzeigen.

Den einzustellenden Parameter wählen und auf den Knopf drücken.

### SETUP

**FORCE HEAT**    **OFF**

Manueller Start von Zwangsheizung. Auf den Knopf drücken und ON wählen um die Zwangsheizung zu starten. Der ETO2-Regler wird für die Dauer der vorprogrammierten Nachheizzeit die Heizung aktivieren, siehe AFTERRUN 1 und 2.

**SELECT SCALE**    **C**

Hier ist einzustellen, ob die Temperatur in Grad Celsius (C) oder Fahrenheit (F) angezeigt werden soll. Die gewünschte Skala wählen und durch Drücken bestätigen. Den Knopf drücken um zum Menü SETUP zurückzukehren.

- SET TEMP 1 3.0C** Temperatur für Zone 1 einstellen: Hier die Maximaltemperatur, bei welcher Eis und Schnee geschmolzen werden soll, einstellen. Die gewünschte Temperatur einstellen und durch Drücken bestätigen.
- SET TEMP 2 3.0C** Temperatur für Zone 2 einstellen: Hier die Maximaltemperatur, bei welcher Eis und Schnee geschmolzen werden soll, einstellen. Die gewünschte Temperatur einstellen und durch Drücken bestätigen.
- AFTERRUN 1 2:0** Nachlaufzeit Zone 1: Eine Nachheizzeit von 0 bis 18 Stunden kann hier eingestellt werden. Die Anlage wird, nach dem das Feuchtigkeits-/Temperatursignal während eines Heizvorgangs verschwindet, für die vorgegebene Dauer den Heizvorgang verlängern. Mit dem Drehcodierschalter die gewünschte Nachheizzeit einstellen und durch Drücken bestätigen.
- AFTERRUN 2 2:0** Nachlaufzeit Zone 2: Eine Nachheizzeit von 0 bis 18 Stunden kann hier eingestellt werden. Mit dem Drehcodierschalter die gewünschte Nachheizzeit einstellen und durch Drücken bestätigen.
- OFFSET T1 0.0C** Hier lässt sich die Temperatur in Zone 1 kalibrieren. Die vom ETOG-Fühler registrierte Temperatur lässt sich justieren, so dass die exakte Temperatur am ETO2 angezeigt wird. Mit einem Thermometer die Temperatur neben dem Fühler messen. Den erforderlichen Abgleich mit dem Drehcodierschalter vornehmen. Durch Drücken bestätigen.

- OFFSET T2 0.0C** Die Temperatur in Zone 2 lässt sich auf gleiche Weise kalibrieren. Den erforderlichen Abgleich mit dem Drehcodierschalter vornehmen und durch Drücken bestätigen.
- OFFSET OUT. 0.0C** Hier lässt sich die Außentemperatur kalibrieren. Die vom ETF-Außenfühler registrierte Temperatur lässt sich justieren, so dass die exakte Temperatur am ETO2 angezeigt wird. Mit einem Thermometer die Temperatur neben dem Fühler messen. Den erforderlichen Abgleich mit dem Drehcodierschalter vornehmen. Durch Drücken bestätigen.
- MIN WATER 5.0C** Die minimale Rücklauftemperatur lässt sich hier einstellen. Die gewünschte Mindesttemperatur einstellen und durch Drücken bestätigen. Diese Menüoption ist nur bei Anwendung von wasserbasierter Heizung verfügbar.
- MAX WATER 55.0C** Die maximale Vorlauftemperatur lässt sich hier einstellen. Die gewünschte Maximaltemperatur einstellen und durch Drücken bestätigen. Diese Menüoption ist nur bei Anwendung von wasserbasierter Heizung verfügbar.
- SENSORHEAT OFF** Unter besonderen Umständen oder während extrem kalten Wetters lässt sich Dauerheizung einstellen. EIN wählen und OK betätigen.



**MOIST OFF**

Die Feuchtigkeitsregelung lässt sich hier abschalten. Der Thermostat regelt danach nur mehr nach der Temperatureinstellung, siehe SET TEMP. Zum Abschalten der Feuchtigkeitsregelung AUS wählen und OK betätigen.

**FACTORY RESET**

Alle ETO2-Werkseinstellungen lassen sich hier wiederherstellen. Bei Wahl dieser Option werden alle kundenspezifischen Einstellungen gelöscht.

**REINSTALL**

Sei es ein Einstellungsfehler im Startup-Menü, sei es der Anschluss neuer Hardware, muss die primäre Konfiguration im STARTUP-Menü geändert werden. PASSWORD wählen und den Drehcodierschalter auf den Fabrikcode (1202) drehen. Der Regler kehrt dann zum Startup-Menü zurück, siehe STARTUP.

REINSTALL  
PASSWORD

XXXX

**EXIT**

Um zum Hauptmenü zurückzukehren diese Option wählen und durch Drücken bestätigen.

**WERKSEINSTELLUNGEN**

<b>SETUP</b>	<b>WERKSEINSTELLUNGEN</b>	<b>EIGENE EINSTELLUNGEN</b>
Anwendung	Elektrisch	
Zone 1	ETOG	
Zone 2	AUS	
Skalenwahl	Celsius	
Nachheizzeit Zone 1	2,00 Stunden	
Nachheizzeit Zone 2	2,00 Stunden	
Temp.Abgleich Zone 1	0,0 °C	
Temp.Abgleich Zone 2	0,0 °C	
Temp.Abgleich ETF	0,0 °C	
Temperatureinstellung	3,0 °C	
Min. Wassertemperatur	5 °C	
Max. Wassertemperatur	55 °C	

**SPIS TREŚCI**

Wyjaśnienie pojęć . . . . .	Strona 26
Wprowadzenie . . . . .	Strona 27
Rozruch . . . . .	Strona 28
Tryb działania . . . . .	Strona 30
Menu główne . . . . .	Strona 30
Komunikaty na wyświetlaczu . . . . .	Strona 31
Informacje o zastosowaniu . . . . .	Strona 32
Ustawienia . . . . .	Strona 33
Ustawienia fabryczne . . . . .	Strona 37
Ilustracje . . . . .	Strona 50

**WYJAŚNIENIE POJĘĆ**

Strefa 1, 2:	Niezależne strefy, z których usuwany jest śnieg i lód poprzez jego roztopienie.
Przycisk programujący:	Przycisk, którego naciskanie lub przekręcanie umożliwia łatwą zmianę ustawień.
ETOG:	Czujnik temperatury i wilgotności do osadzania w podłożu.
ETOR:	Rynnowy czujnik wilgotności.
ETF:	Zewnętrzny czujnik temperatury.
Y/Δ:	Dwustopniowa kontrola elektrycznych układów grzewczych.
Żądany czas ogrzewania:	Po ustaniu sygnalizacji niskiej temperatury i dużej wilgotności, tj. usunięciu śniegu i lodu przez układ grzewczy, ciepło nadal jest podawane przez określony przez użytkownika czas.

**WPROWADZENIE**

ETO2 to elektroniczny kontroler, który umożliwia w pełni automatyczne, ekonomiczne usuwanie śniegu i lodu z rynien dachowych i powierzchni gruntowych poprzez jego roztapianie. Połączenie niskiej temperatury i wilgoci powoduje tworzenie się lodu. ETO2 mierzy temperaturę oraz wilgotność i uruchamia system rozpuszczania śniegu i lodu, tylko jeśli na jego obecność wskazują odczyty obu parametrów.

Prosty w użyciu przycisk programujący i graficzny podświetlany wyświetlacz zapewniają łatwą i szybką konfigurację oraz odczyt temperatury, statusu, itp.

ETO2 może sterować działaniem elektrycznych przewodów grzewczych w jednej lub dwóch strefach. Posiada również dwustopniową kontrolę wyjścia.

Ponadto urządzenie można stosować do kontrolowania pracy wodnych układów grzewczych, pomp i zaworów mieszających.

**ROZRUCH**

SELECT SCALE:
<b>CELCIUS</b>
FAHRENHEIT

Przy pierwszym uruchomieniu ETO2 należy wybrać skalę temperatury – Celsjusza lub Fahrenheita. Przekręcać przycisk aż właściwa skala temperatury zostanie podświetlona. Następnie potwierdzić wybór poprzez naciśnięcie przycisku programującego (OK).

SENSOR 1:
<b>ETOG</b>
ETOR

Na wyświetlaczu pokazuje się SENSOR 1, co umożliwi wybór czujnika podłączonego do wejścia 1:

ETOG : Czujnik osadzany w podłożu

ETOR : Czujnik rynnowy plus czujnik zewnętrzny

Następnie potwierdzić wybór poprzez naciśnięcie przycisku programującego (OK).

SENSOR 2:
<b>OFF</b>
ETOG

Na wyświetlaczu pokazuje się SENSOR 2, co umożliwi wybór czujnika podłączonego do wejścia 2. Jeżeli do wejścia 2 nie podłączono czujnika, należy wybrać OFF.

OUTDOOR SENSOR:
<b>OFF</b>
ETF

Wybrać, jeśli do zacisków 31-32 podłączony jest zewnętrzny czujnik ETF. Jeżeli nie podłączono czujnika ETF, należy wybrać OFF. Potwierdzić wybór poprzez naciśnięcie przycisku programującego (OK).

APPLICATION:
<b>ELECTRIC 1-ZONE</b>
ELECTRIC 2-ZONE
ELECTRIC 2-STEP
WATER BASED

Wybrać rodzaj zastosowania przekręcając przycisk i potwierdzić naciśnięciem (OK).  
 ELECTRIC 1-ZONE: Jednostrefowa kontrola elektrycznego układu grzejnego.  
 ELECTRIC 2-ZONE: Dwustrefowa niezależna kontrola elektrycznego układu grzejnego  
 ELECTRIC 2-STEP: Dwustopniowa kontrola elektrycznego układu grzejnego (Y/Δ) w 1 strefie.  
 WATERBASED: Jednostrefowa kontrola wodnego układu grzejnego.

Wybrać właściwą opcję i potwierdzić naciskając przycisk (OK). System jest teraz skonfigurowany i rozpocznie działanie w trybie w pełni automatycznym, zgodnie z wstępnie ustawionym standardowym programem, patrz USTAWIENIA FABRYCZNE. Ustawienia fabryczne można zmieniać, patrz USTAWIENIA.

ZONE 1 HEAT	OFF
ZONE 2 HEAT	OFF
AFTERRUN 1	0.00
AFTERRUN 2	0.00
STANDBY	OFF

Na wyświetlaczu widoczny jest teraz status i żądany czas ogrzewania dla stref 1 i 2.

## OBSŁUGA

ETO2 jest wyposażony w prosty w użyciu przycisk programujący (przyciskany i przekręcany) i wyświetlacz informujący o aktualnym statusie systemu. Wyświetlacz jest podświetlany – podświetlenie włącza wciśnięcie przycisku programującego (OK). Podświetlenie wyłącza się automatycznie po 30 sekundach.

Naciśnięcie przycisku programującego powoduje wyświetlenie się głównego menu. Przekręcanie przycisku umożliwia przeglądanie opcji menu. Nie wszystkie opcje są pokazywane jednocześnie, ale zawsze można uzyskać do nich dostęp przekręcając przycisk. Wybór podświetlonej opcji umożliwia naciśnięcie przycisku programującego (OK).

## MENU GŁÓWNE

ZONE 1	OFF
ZONE 2	OFF
SENSOR 1	##.##°C
SENSOR 2	##.##°C
MOIST 1	NO
MOIST 2	NO
OUT. TEMP	##.##°C
SUPPLY W.	##.##°C
RETURN W.	##.##°C
ALARM	NO
SHOW INFO	
SETUP	
EXIT	

**KOMUNIKATY NA WYŚWIETLACZU**

<b>ZONE 1</b>	<b>OFF</b>	Strefa 1 aktywna (ON) lub nieaktywna (OFF)
<b>ZONE 2</b>	<b>OFF</b>	Strefa 2 aktywna (ON) lub nieaktywna (OFF)
<b>SENSOR 1</b>	<b>##.##°C</b>	Odczyt temperatury czujnika 1 - tylko jeśli zainstalowany jest czujnik ETOG
<b>SENSOR 2</b>	<b>##.##°C</b>	Odczyt temperatury czujnika 2 - tylko jeśli zainstalowany jest czujnik ETOG
<b>MOIST 1</b>	<b>NO</b>	Odczyt wilgotności czujnika 1
<b>MOIST 2</b>	<b>NO</b>	Odczyt wilgotności czujnika 2
<b>OUT TEMP</b>	<b>##.##°C</b>	Temperatura zewnętrzna, ETF
<b>SUPPLY W.</b>	<b>##.##°C</b>	Odczyt temperatury wody zasilającej – tylko przy zastosowaniu wodnego układu grzejnego
<b>RETURN W.</b>	<b>##.##°C</b>	Odczyt temperatury wody powracającej – tylko przy zastosowaniu wodnego układu grzejnego
<b>ALARM</b>	<b>NO</b>	Komunikat o błędzie, wyświetla się rodzaj błędu. Czerwona dioda LED na przodzie urządzenia miga.



**INFORMACJE O ZASTOSOWANIU****SHOW INFO**

**APP:** E. 1-ZONE Rodzaj zastosowania: elektryczny lub wodny układ grzejny

**SW VERSION** 1.00 Wersja oprogramowania

**SENSOR 1** ETOG Typ czujnika, czujnik 1

**SENSOR 2** OFF Typ czujnika, czujnik 2

**SENSOR ETF** OFF Podłączony czujnik ETF

**EXIT** Powrót do menu głównego

## USTAWIENIA

Niewłaściwe ustawienia czujników mogą powodować małą skuteczność usuwania śniegu i lodu, bądź nawet jego brak.

Nacisnąć OK – na wyświetlaczu pokaże się podmenu.

Wybrać żądany parametr i nacisnąć OK.

### SETUP

**FORCE HEAT**    **OFF**

Uruchomienie ogrzewania w trybie ręcznym. Nacisnąć OK i wybrać ON, by uruchomić ogrzewanie w trybie ręcznym. Kontroler ETO2 będzie zapewniał ogrzewanie przez uprzednio zaprogramowany czas, patrz AFTERRUN 1 i 2.

**SELECT SCALE**    **C**

Tutaj można wybrać skalę temperatury – Celsjusza (C) lub Fahrenheita. (F) Wybrać właściwą skalę i nacisnąć OK. Nacisnąć OK by powrócić do menu ustawień.

**SET TEMP 1 3.0C**

Ustawienie temperatury dla strefy 1: Tutaj można ustawić maksymalną temperaturę, przy której powinno następować usuwanie lodu i śniegu. Wybrać żadaną temperaturę i nacisnąć OK.

**SET TEMP 2 3.0C**

Ustawienie temperatury dla strefy 2: Tutaj można ustawić maksymalną temperaturę, przy której powinno następować usuwanie lodu i śniegu. Wybrać żadaną temperaturę i nacisnąć OK.

**AFTERRUN 1 2:0**

Żądany czas ogrzewania dla strefy 1: Tutaj można ustawić żądany czas ogrzewania – między 0 a 18 godzin. Po ustaniu sygnalizacji niskiej temperatury i dużej wilgotności, tj. usunięciu śniegu i lodu przez układ grzewczy, ciepło nadal będzie podawane przez określony przez użytkownika czas. Ustawić żądany czas ogrzewania przy pomocy przycisku programującego i nacisnąć OK.

**AFTERRUN 2 2:0**

Żądany czas ogrzewania dla strefy 2: Tutaj można ustawić żądany czas ogrzewania – między 0 a 18 godzin. Ustawić żądany czas ogrzewania przy pomocy przycisku programującego i nacisnąć OK.

**OFFSET T1 0.0C**

Tutaj można skalibrować temperaturę w strefie 1. Odczyt temperatury zarejestrowanej przez czujnik ETOG może być dostosowany tak, by wyświetlacz ETO2 wskazywał dokładną temperaturę. Oprócz czujnika temperaturę może mierzyć termometr. Niezbędne przesunięcie należy ustawić przy pomocy przycisku programującego. Nacisnąć OK.

**OFFSET T2 0.0C**

Tutaj w ten sam sposób można skalibrować temperaturę w strefie 2. Niezbędne przesunięcie należy ustawić przy pomocy przycisku programującego i nacisnąć OK.

**OFFSET OUT. 0.0C**

Tutaj można skalibrować temperaturę zewnętrzną. Odczyt temperatury zarejestrowanej przez czujnik zewnętrzny ETF może być dostosowany tak, by wyświetlacz ETO2 wskazywał dokładną temperaturę. Oprócz czujnika temperaturę może mierzyć termometr. Niezbędne przesunięcie należy ustawić przy pomocy przycisku programującego. Nacisnąć OK.

**MIN WATER 5.0C**

Tutaj można ustawić minimalną temperaturę wody powracającej. Wybrać żądaną temperaturę i nacisnąć OK.  
Ta opcja menu jest dostępna tylko jeśli używany jest wodny układ grzejny.

**MAX WATER 55.0C**

Tutaj można ustawić maksymalną temperaturę wody zasilającej. Wybrać żądaną temperaturę i nacisnąć OK.  
Ta opcja menu jest dostępna tylko jeśli używany jest wodny układ grzejny.

**SENSORHEAT OFF**

W szczególnych sytuacjach lub przy wyjątkowo niskiej temperaturze można wybrać opcję ciągłego ogrzewania. Wybrać ON i nacisnąć OK.

**MOIST OFF**

Tutaj można wyłączyć czujnik wilgotności. Termostat będzie korzystał jedynie z ustawienia temperatury, patrz SET TEMP. Aby wyłączyć czujnik wilgotności, wybrać OFF i nacisnąć OK.

**FACTORY RESET**

Tutaj można przywrócić wszystkie ustawienia fabryczne ETO2. Wybór tej opcji kasuje wszystkie ustawienia wprowadzone przez użytkownika.

**REINSTALL**

Zmiana ustawień głównych w menu ROZRUCH jest konieczna w razie wystąpienia błędów w ustawieniach lub podłączenia nowych elementów układu. Wybrać PASSWORD. Przyciskiem programującym wybrać kod fabryczny (1202). Kontroler powróci do menu rozruchowego, patrz ROZRUCH.

REINSTALL  
PASSWORD

XXXX

**EXIT**

Wybrać tę opcję i nacisnąć OK by powrócić do głównego menu.

**USTAWIENIA FABRYCZNE**

<b>USTAWIENIA</b>	<b>USTAWIENIA FABRYCZNE</b>	<b>USTAWIENIA UŻYTKOWNIKA</b>
Rodzaj regulacji	Elektryczny układ grzejny	
Strefa 1	ETOG	
Strefa 2	OFF	
Skala temperatury	Celsjusza	
Żądany czas ogrzewania dla strefy 1	2,00 godziny	
Żądany czas ogrzewania dla strefy 2	2,00 godziny	
Przesunięcie temp., strefa 1	0,0°C	
Przesunięcie temp., strefa 2	0,0°C	
Przesunięcie temp., ETF	0,0°C	
Temp. ustawiona	3,0°C	
Min. temp. wody	5°C	
Maks. temp. wody	55°C	

**СОДЕРЖАНИЕ**

Специальные термины . . . . .	Стр. 38
Введение . . . . .	Стр. 39
Запуск . . . . .	Стр. 40
Использование . . . . .	Стр. 42
Главное меню . . . . .	Стр. 42
Текст на дисплее . . . . .	Стр. 43
Информация об использовании . . . . .	Стр. 44
Установки. . . . .	Стр. 45
Заводские установки . . . . .	Стр. 49

**СПЕЦИАЛЬНЫЕ ТЕРМИНЫ**

Зона 1, 2:	Независимые зоны обогрева, в которых снег и лед может быть растоплен.
Кодирующая кнопка:	При повороте или нажатии на нее можно легко произвести необходимые установки.
ETOG:	Датчик для грунта, регистрирует влажность и температуру.
ETOR:	Датчик для водостоков, регистрирует влажность.
ETF:	Наружный датчик температуры.
Y/Δ:	2-х ступенчатое управление выходом электрических нагревательных систем.
Донагрев:	После исчезновения сигнала о наличии влаги/температуры система еще какое-то время остается в работе.

## ВВЕДЕНИЕ

Контроллер типа ETO2 работает полностью в автоматическом режиме, экономично управляя работой систем снеготаяния на открытых площадках и в водостоках. Лед образуется при наличии двух факторов – низкой температуры и влажности. ETO2 регистрирует как температуру, так и влажность и нагревательная система включается только при наличии обоих параметров, способствующих появлению снега или образованию льда.

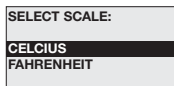
Простота управления при помощи кодирующей кнопки и графический дисплей с подсветкой обеспечивают быструю установку необходимой конфигурации системы и индикацию температуры, состояния и т. д.

Контроллер ETO2 может управлять работой нагревательного кабеля в одной или в 2-х зонах. Его характерной особенностью также является 2-х ступенчатое управление выходом.

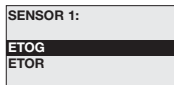
Кроме того, контроллер можно использовать для управления водяными нагревательными системами, насосами и кранами-смесителями.



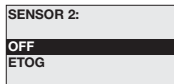
## ЗАПУСК



При первом включении ETO2 необходимо выбрать температурную шкалу в градусах Цельсия (CELSIUS) или Фаренгейта (FAHRENHEIT).  
Поверните кнопку управления до появления необходимой температурной шкалы.  
Нажмите кнопку (OK) для фиксации установки.



На дисплее появится символ ДАТЧИК 1. Выберите датчик, который необходимо подключить к входу 1:  
ETOG: датчик для грунта  
ETOR: датчик для водостоков + наружный датчик температуры  
Затем нажмите кнопку (OK) для фиксации установки.



На дисплее появится символ ДАТЧИК 2. Выберите датчик, который необходимо подключить к входу 2. Если нет необходимости подключать датчик к входу 2 – выберите символ OFF.

OUTDOOR SENSOR:
<b>OFF</b>
ETF

Выберите наружный датчик температуры ETF, подключенный к клеммам 31-32. Если датчик не подключен – выберите символ OFF. Нажмите кнопку (OK) для фиксации установки.

APPLICATION:
<b>ELECTRIC 1-ZONE</b>
ELECTRIC 2-ZONE
ELECTRIC 2-STEP
WATER BASED

Выберите тип используемой системы обогрева при помощи вращения и нажатия кнопки (OK).

**ЭЛЕКТРИЧЕСКИЙ 1-ЗОНА:** управление электрическим обогревом в зоне 1.  
**ЭЛЕКТРИЧЕСКИЙ 2-ЗОНЫ:** управление электрическим обогревом в 2-х различных зонах.

**ЭЛЕКТРИЧЕСКИЙ 2-СТУП:** 2-х ступенчатое управление электрическим обогревом (Y/Δ) в зоне 1.

**ВОДЯНОЙ ОБОГРЕВ:** управление водяным обогревом в зоне 1.

Выберите нужную опцию и нажмите OK. Конфигурация системы закончена, и она начнет работать полностью в автоматическом режиме по заданным стандартным программам (см. ЗАВОДСКИЕ УСТАНОВКИ). Можно также установить свои значения параметров, см. УСТАНОВКИ.

ZONE 1 HEAT	OFF
ZONE 2 HEAT	OFF
AFTERRUN 1	0.00
AFTERRUN 2	0.00
STANDBY	OFF

Состояние системы и параметры донагрева для зон 1 и 2 показаны на дисплее.

## ИСПОЛЬЗОВАНИЕ

ETO2 имеет легкоуправляемую кодирующую кнопку (кнопку управления - повернуть и нажать) и дисплей, на котором отображается состояние системы. Дисплей имеет подсветку, которая загорается при нажатии кнопки (ОК). Подсветка автоматически гаснет через 30 сек.

Нажмите на кнопку управления и на дисплее появится главное меню. Поворачивайте кнопку для просмотра опций. Одновременно на дисплее не могут быть отображены все опции. Для перехода к нужной опции поворачивайте кнопку управления. Нажмите ОК для выбора выделенной на дисплее опции.

## ГЛАВНОЕ МЕНЮ

<b>ZONE 1</b>	<b>OFF</b>
ZONE 2	OFF
SENSOR 1	##.##°C
SENSOR 2	##.##°C
MOIST 1	NO
MOIST 2	NO
OUT. TEMP	##.##°C
SUPPLY W.	##.##°C
RETURN W.	##.##°C
ALARM	NO
SHOW INFO	
SETUP	
EXIT	

## ТЕКСТ НА ДИСПЛЕЕ

<b>ZONE 1</b>	<b>OFF</b>	Зона нагрева 1 активирована (ВКЛ) или деактивирована (ВЫКЛ).
<b>ZONE 2</b>	<b>OFF</b>	Зона нагрева 2 активирована (ВКЛ) или деактивирована (ВЫКЛ).
<b>SENSOR 1</b>	<b>##.##°C</b>	Датчик температуры 1, только с датчиком ETOG
<b>SENSOR 2</b>	<b>##.##°C</b>	Датчик температуры 2, только с датчиком ETOG
<b>MOIST 1</b>	<b>NO</b>	Датчик влаги 1.
<b>MOIST 2</b>	<b>NO</b>	Датчик влаги 2.
<b>OUT TEMP</b>	<b>##.##°C</b>	Наружный датчик температуры ETF
<b>SUPPLY W.</b>	<b>##.##°C</b>	Температура воды на входе (только для водяных систем обогрева).
<b>RETURN W.</b>	<b>##.##°C</b>	Температура воды на выходе (только для водяных систем обогрева).
<b>ALARM</b>	<b>NO</b>	Сообщение о неисправности. На передней панели светодиодный индикатор мигает красным цветом.

## ИНФОРМАЦИЯ ОБ ИСПОЛЬЗОВАНИИ

## SHOW INFO

APP: E. 1-ZONE Тип нагревательной системы: электрическая или водяная.

SW VERSION 1.00 Версия программного обеспечения

SENSOR 1 ETOG Тип датчика, датчик 1

SENSOR 2 OFF Тип датчика, датчик 2

SENSOR ETF OFF Подключен датчик ETF

EXIT Возврат в главное меню

## УСТАНОВКИ

Пожалуйста, обратите внимание, что некорректная установка датчика может привести к неэффективной работе системы снеготаяния.

Нажмите ОК и на дисплее появится подменю.

Выберите нужный параметр и нажмите ОК.

### SETUP

**FORCE HEAT**    **OFF**

Включение нагрева вручную. Нажмите ОК и выберите ВКЛ. для включения нагрева. Контроллер ETO2 включит нагрев на заранее запрограммированное время, см. ДОНАГРЕВ 1 и 2.

**SELECT SCALE**    **C**

Здесь можно выбрать используемую температурную шкалу в градусах Цельсия или Фаренгейта. Выберите нужную шкалу и нажмите ОК. Нажмите ОК для возврата в раздел УСТАНОВКИ в меню.

**SET TEMP 1 3.0C**

Установка температуры для Зоны 1: Максимальная температура, при которой лед и снег должны быть растоплены, может быть установлена здесь. Установите необходимую температуру и нажмите ОК.

**SET TEMP 2 3.0C**

0C Установка температуры для Зоны 2: Максимальная температура, при которой лед и снег должны быть растоплены, может быть установлена здесь. Установите необходимую температуру и нажмите ОК.

**AFTERRUN 1 2:0**

Установка времени донагрева для Зоны 1: Здесь можно установить время донагрева, т.е. принудительной работы системы от 0 до 18 часов. После исчезновения сигнала о наличии влаги/температуры система остается в работе в течение установленного времени. Необходимое время работы системы устанавливается при помощи кнопки управления и затем фиксируется нажатием ОК.

**AFTERRUN 2 2:0**

Установка времени донагрева для Зоны 2: Здесь можно установить время донагрева, т.е. принудительной работы системы от 0 до 18 час. Необходимое время работы системы устанавливается при помощи кнопки управления и затем фиксируется нажатием ОК.

**OFFSET T1** 0.0C

Здесь можно калибровать температуру в зоне 1. Температура, регистрируемая датчиком ETOG, отобразится на дисплее ETO2. Замерьте температуру рядом с датчиком при помощи термометра. Введите необходимую поправку при помощи кнопки управления. Нажмите ОК.

**OFFSET T2** 0.0C

Здесь можно калибровать температуру в зоне 2 таким же образом. Введите необходимую поправку при помощи кнопки управления и нажмите ОК.

**OFFSET OUT.** 0.0C

Калибровка наружной температуры производится здесь. Температура, регистрируемая датчиком ETF отобразится на дисплее ETO2. Замерьте температуру рядом с датчиком при помощи термометра. Введите необходимую поправку при помощи кнопки управления. Нажмите ОК.

**MIN WATER** 5.0C

Минимальная температура воды на выходе может быть установлена здесь. Установите необходимую минимальную температуру и нажмите ОК. Данная опция меню доступна только при использовании водяной системы обогрева.



**MAX WATER** 55.0C

Максимальная температура воды на входе может быть установлена здесь. Установите необходимую максимальную температуру и нажмите ОК. Данная опция меню доступна только при использовании водяной системы обогрева.

**SENSORHEAT** OFF

В особых случаях или при слишком холодной погоде можно включить постоянный подогрев датчика. Выберите ON и нажмите ОК.

**MOIST OFF**

Контроль влажности на датчике можно выключить здесь. Термостат будет регулировать только заданную температуру, см. SET TEMP. Выберите OFF для выключения контроля влажности и нажмите ОК.

**FACTORY RESET**

Все заводские установки ETO2 могут быть восстановлены здесь. данной опции отменяет все самостоятельно произведенные установки.

**REINSTALL**REINSTALL  
PASSWORD XXXX

Применяется при сбоях в меню при запуске или после подключения устройств. Прежде всего, установки должны быть изменены в разделе меню ЗАПУСК. Выберите ПАРОЛЬ и поверните кнопку управления на заводской код (1202). Контроллер возвратится в меню запуска, см. ЗАПУСК.

**EXIT**

Выберите данную опцию и нажмите ОК для возврата в главное меню.

**ЗАВОДСКИЕ УСТАНОВКИ**

<b>НАСТРОЙКИ</b>	<b>ЗАВОДСКИЕ УСТАНОВКИ</b>	<b>СОБСТВЕННЫЕ УСТАНОВКИ</b>
Тип системы	Электрическая	
Зона 1	ETO2	
Зона 2	ВЫКЛ.	
Выбранная шкала	Градусы Цельсия	
Время донагрева для Зоны 1	2.00 час	
Время донагрева для Зоны 2	2.00 час	
Калибровка температуры в Зоне 1	0.0°C	
Калибровка температуры в Зоне 2	0.0°C	
Калибровка температуры для ETF	0.0°C	
Установка температуры	3.0°C	
Мин. температура воды	5°C	
Макс. температура воды	55°C	

# ETO2

Fig. 1

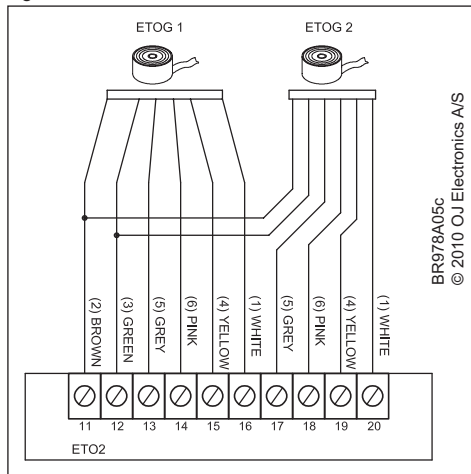


Fig. 2

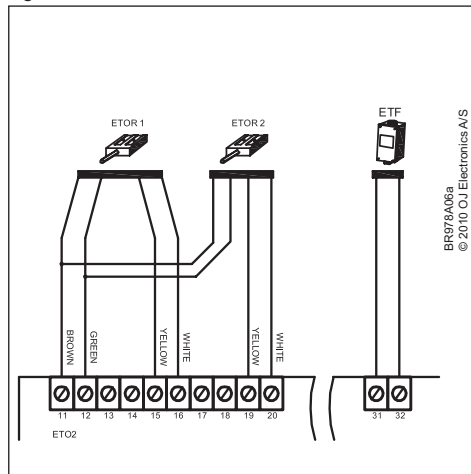


Fig. 3

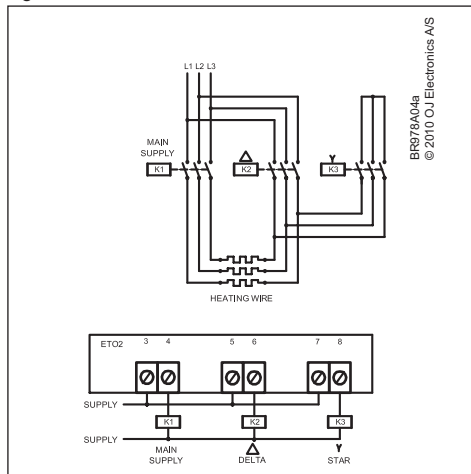


Fig. 4

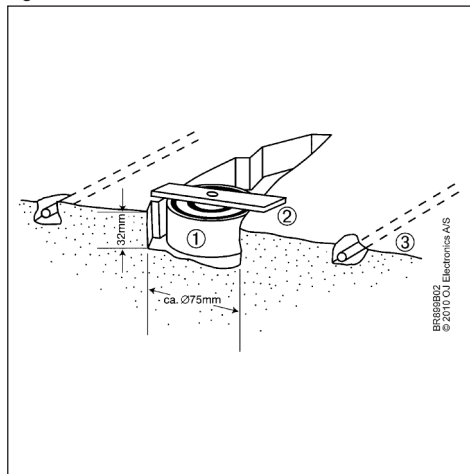
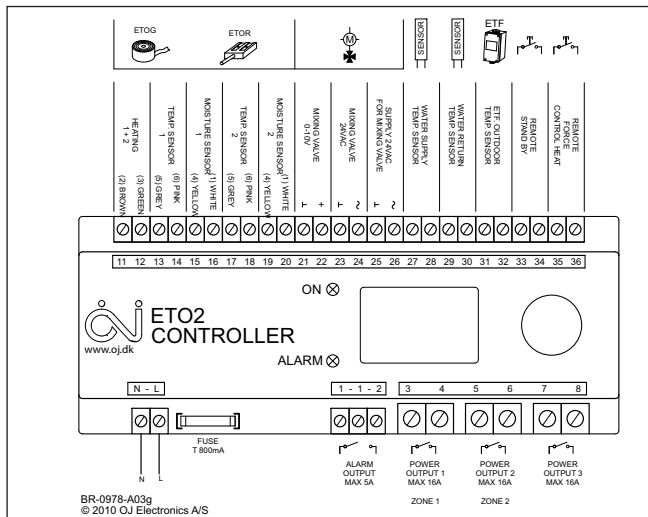
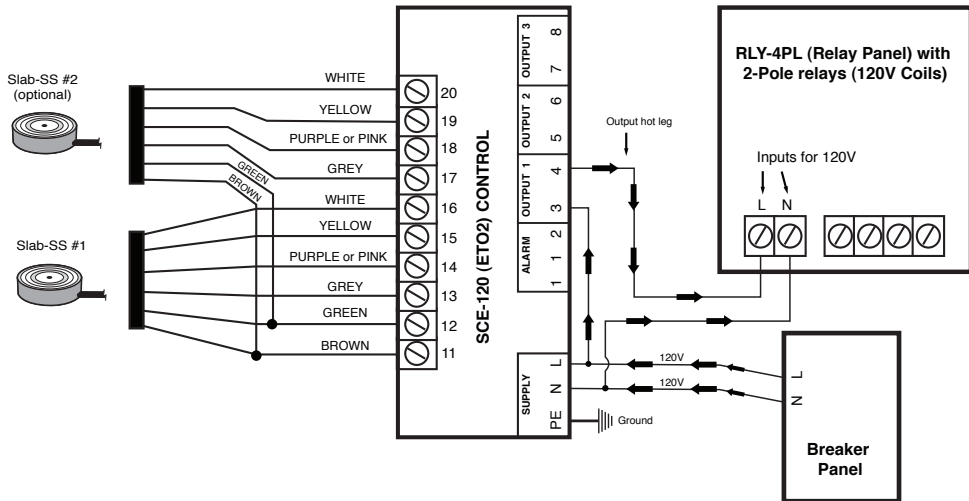


Fig. 5



# ETO2











**OJ ELECTRONICS A/S**

Stenager 13B · DK-6400 Sønderborg

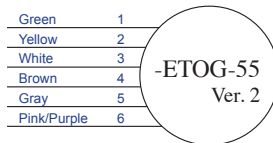
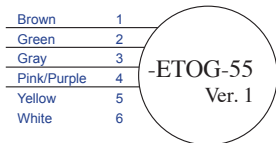
Tel.: +45 73 12 13 14 · Fax +45 73 12 13 13

oj@oj.dk · www.oj.dk

The trademark is registered and belongs to OJ Electronics A/S · © 2010 OJ Electronics A/S

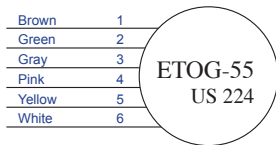


57652C



Wire 1 +2	Heating Element	300 Ohms +/-10%
Wire 3 + 4	Temperature Sensor	12 kOhms @ 25°C/77°F 38 kOhms @ 0°C/32°F
Wire 5 + 6	Moist Sensor	Dry = infinite resistance Wet = <100.000Ohms
	5 = Center ring	
	6 = Middle ring	

\*Ver. 2: Special label



Wire 1 +2	Heating Element	224 Ohms +/-10%
Wire 3 + 4	Temperature Sensor	12 kOhms @ 25°C/77°F 38 kOhms @ 0°C/32°F
Wire 5 + 6	Moist Sensor	Dry = infinite resistance Wet = <100.000Ohms
	5 = Center ring	
	6 = Middle ring	